

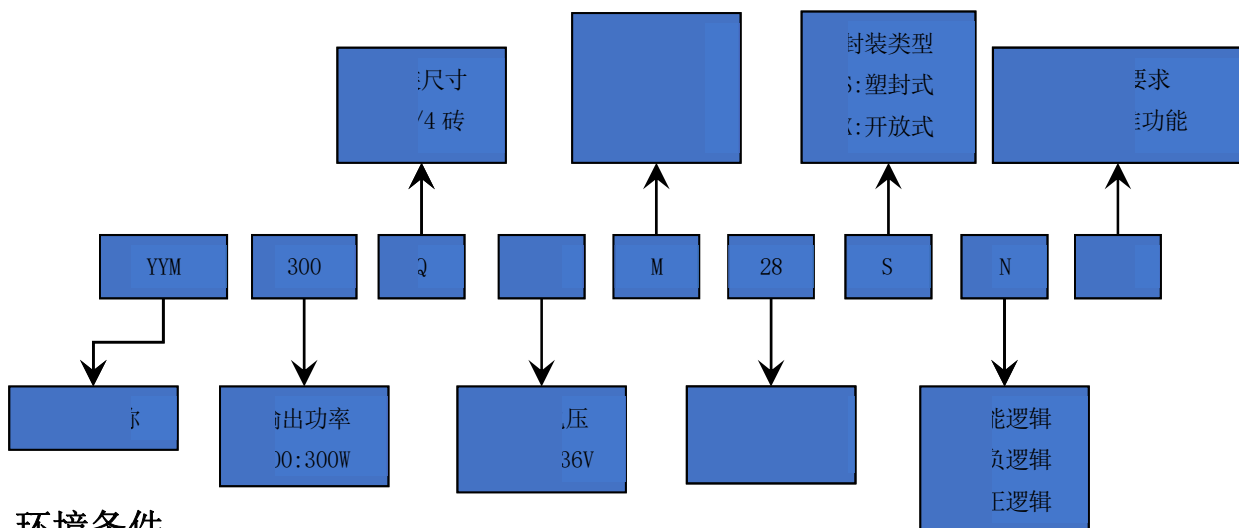


1、概述

YYM300Q24M28SNS 为标准 1/4 砖隔离电源，输入电压 18V-36V，峰值效率可达 94%，额定输出电压 28V，输出电流 10.7A，工作温度范围：-55℃ ~ +100℃。采用 PCB 表面贴装工艺，双列直插方式安装，塑封封装。产品满足 SJ20668-1998《微电路模块总规范》的要求，该系列模块具有以下特点。

- *使能控制功能
- *输出电压可调
- *固定开关频率
- *输入欠压保护
- *输出过压保护
- *输出过流保护
- *输出短路保护
- *过温保护

2、产品命名规则



3、环境条件

项目	最小值	典型值	最大值	单位	备注
工作温度	-55	25	100	℃	壳温
储存温度	-55	25	125	℃	
相对湿度	5	/	85	%	无冷凝
引线耐焊接温度	/	/	300	℃	小于 9s
散热方式	传导散热				

4、结构尺寸及引出端定义

外形尺寸应符合图 1 的规定(单位 mm)，图中未注公差尺寸按 GB/ T 1804 - 2000-M级执行。

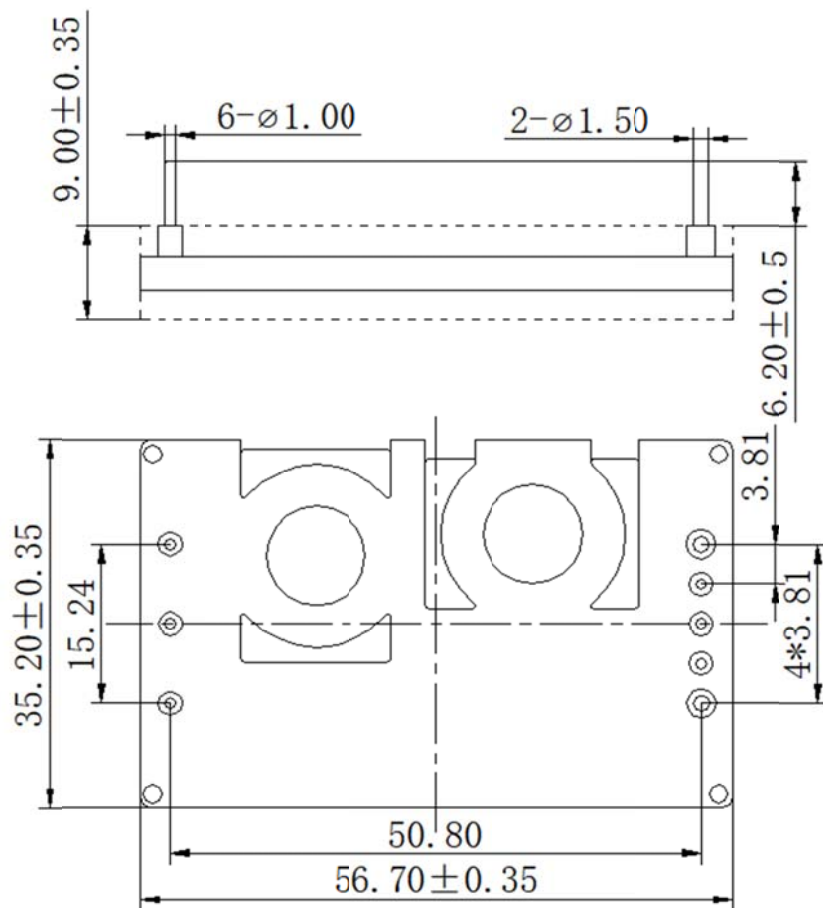


图1 S型(塑封封装), 引出脚向上

4.1、引脚定义

引出端序号	符号	功能	引出端序号	符号	功能
1	+VIN	输入电压正端	5	-SNS	远端采样负端
2	ON/OFF	输出使能端	6	TRIM	输出电压调整端
3	-VIN	输入电压负端	7	+SNS	远端采样正端
4	-VOUT	输出电压负端	8	+VOUT	输出电压正端

5、电气特性

环境温度 25° C, 输入电压 28VDC, 额定输出 (除非特别提及)。

名称		最小	典型	最大	单位	条件
绝对最大值						
输入电压	工作状态	-	-	40	V	连续
	非工作状态	-	-	50	V	连续
	瞬态工作状态	-	-	50	V	1s

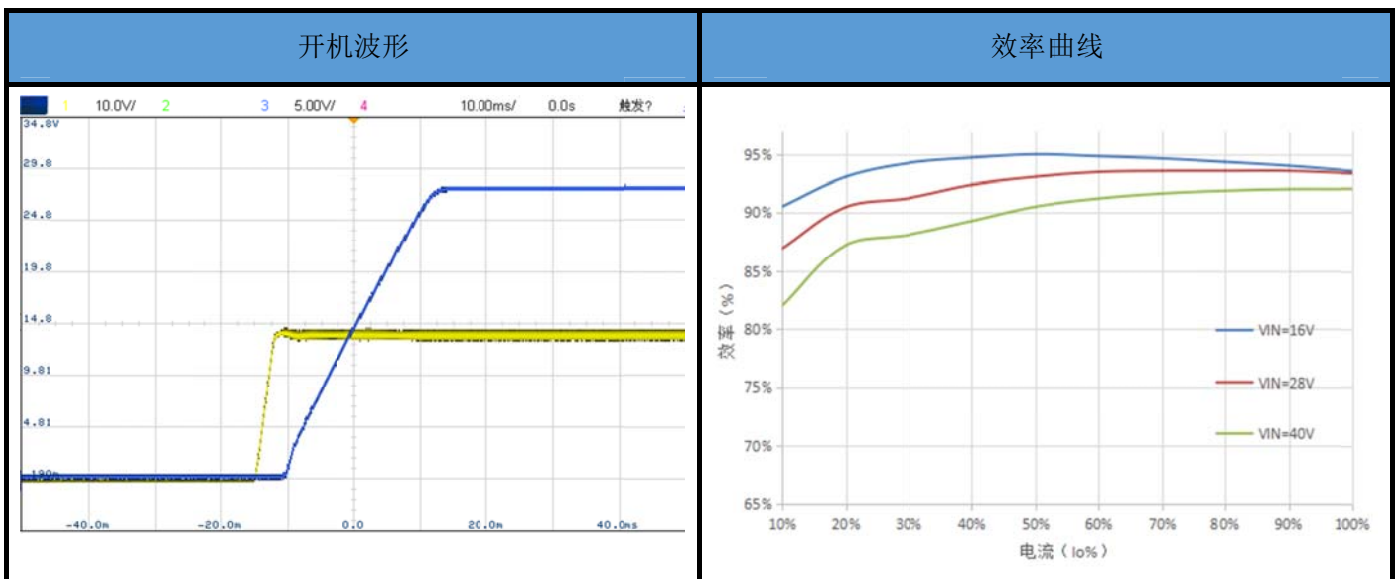


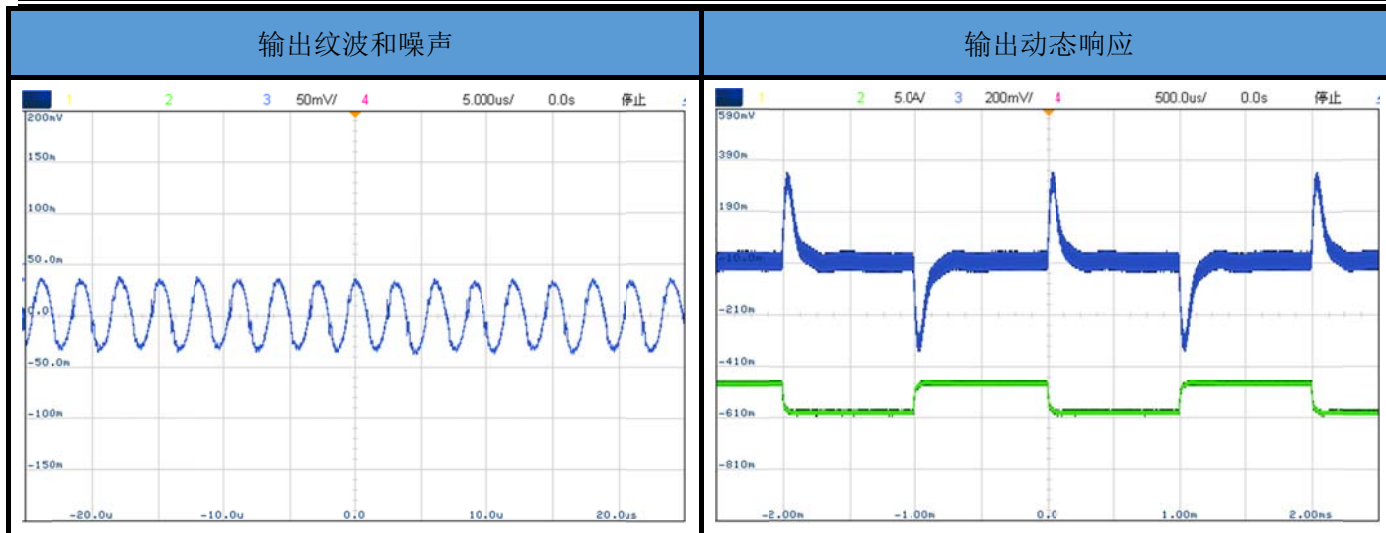
工作温度	-55	-	100	°C	壳温	
存储温度	-55	-	125	°C		
使能引脚电压	-0.3	-	12	V		
输入特性						
工作电压范围	18	28	36	V		
输入欠压	输入电压保护点	15	16	17	V	
	输入电压恢复点	16	17	18	V	
	回差	-	1	-	V	
空载输入电流	-	200	250	mA	额定28V输入	
最大输入电流	-	-	20	A	18V输入, 满载	
禁止输入电流	-	20	30	mA		
外接输入电容	220	-	-	uF	推荐低ESR电容	
输出特性						
输出额定电压	27.72	28.00	28.28	V	额定输入, 满载	
源调整率	-	±0.25	±0.5	%		
负载调整率	-	±0.25	±0.5	%		
温度调整率	-	-	±0.03	%/°C		
输出电压范围	27.44	-	28.56	V		
输出纹波和噪声	峰峰值	-	80	150	mV	测试条件: 示波器带宽20MHZ, 探头外接0.1uF陶瓷电容与10uF电解电容。
	有效值	-	25	50	mV	
输出电流	0	-	10.7	A		
输出过流保护点	11.5	-	15	A	过流保护后, 电源进入打嗝模式, 故障解除后, 电源恢复正常	
外接输出电容	100	-	-	uF	推荐低ESR电容	
最大容性负载	-	-	10000	uF	负载为CR模式	
效率	90	93	-	%	满载	
动态特性						
动态响应	25% ~ 50% ~ 25%	-	-	500	mV	
	$I_{o,max}, 1A/\mu s$	-	-	500	mV	
	50% ~ 75% ~ 50%	-	-	500	mV	
	$I_{o,max}, 1A/\mu s$	-	-	500	us	
	恢复时间	-	-	500	us	
输出电压调节范围	-20	-	+10	%		



输出过压保护		30.8	-	39.2	V	过压保护后, 电源进入打嗝模式, 故障解除后, 电源恢复正常
开机瞬态	上升时间	-	20	30	ms	
	启动延时时间	-	25	40	ms	
	输出过冲	-	-	5	%	
绝缘特性						
名称		最小	典型	最大	单位	条件
绝缘电阻	输入对输出	100	-	-	MΩ	测试条件: 500Vdc
	输入对塑封面	100	-	-	MΩ	测试条件: 500Vdc
	输出对塑封面	100	-	-	MΩ	测试条件: 500Vdc
隔离电压	输入对输出	-	-	1500	VDC	测试条件: 1mA/60s
	输入对塑封面	-	-	1500	VDC	测试条件: 1mA/60s
	输出对塑封面	-	-	1500	VDC	测试条件: 1mA/60s
其他特性						
开关频率		-	330	-	KHz	
使能开关控制 (负逻辑)	关断电压	3.5	-	12	V	
	开通电压	-0.3	-	1.2	V	
过温保护		-	115	-	°C	塑封表面温度
过温回差		-	10	-	°C	

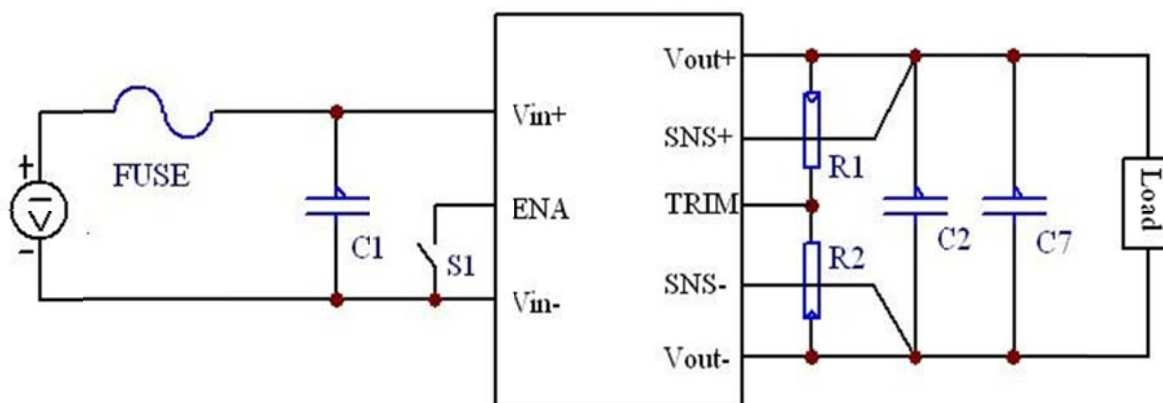
6、电特性曲线图





7、典型应用

7.1、推荐电源接线图



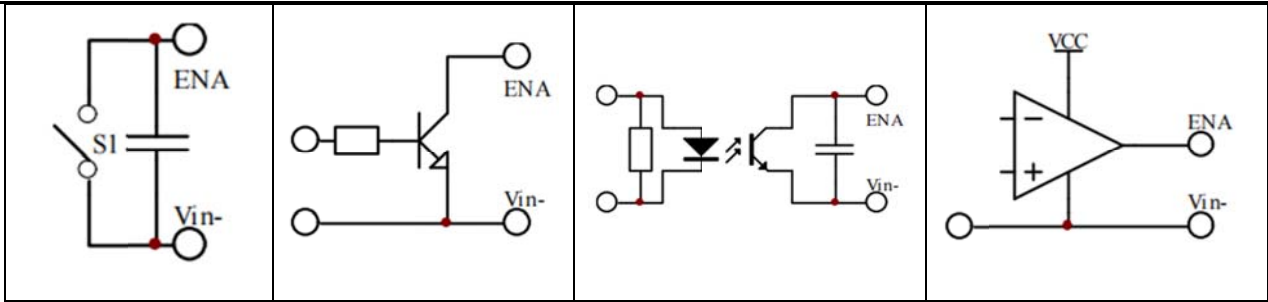
C1 电容按大于 100uF 选用，可多只电容并联使用；S1 为使能控制开关；R1、R2 电阻为输出电压调整电阻，使用时电阻应靠近模块引脚端；C2 电容容量按 (10~50) uF/1A 选用，C7 电容选用 100nF 陶瓷电容（注：SNS+ 与 VOUT+、SNS- 与 VOUT- 之间连接时中间不能跨接任何器件）

7.2、使能控制

正负使能逻辑的功能如下：

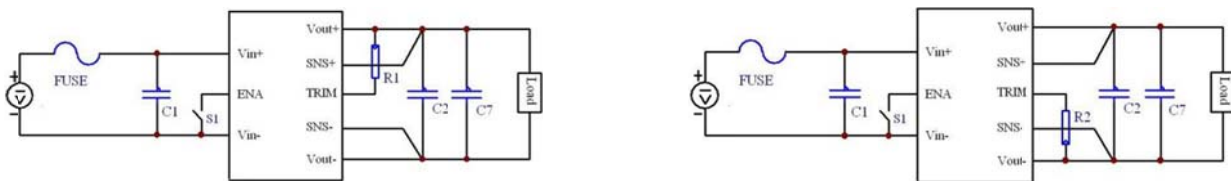
对于正逻辑使能，控制引脚接高电平或悬空时模块正常工作，而接地或低电平时关断。对于负逻辑使能，控制引脚接地或低电平时模块正常工作，而接高电平或悬空时关断。

开关方式	三极管控制方式	光耦隔离控制方式	逻辑门控制方式
------	---------	----------	---------



7.3、输出电压调节特性

外加电阻分别于 TRIM 端与 VOUT±端之间,可使输出电压在 80%~110%VOUT 范围内增大或减小。电阻加



在 TRIM 端与 VOUT+端之间,输出电压增大;电阻加在 TRIM 端与 VOUT-端之间,输出电压减小。调整过程中,调整电阻尽可能的靠近模块电源的引针。不需要此功能时, TRIM 端悬空。

上调电阻计算公式:

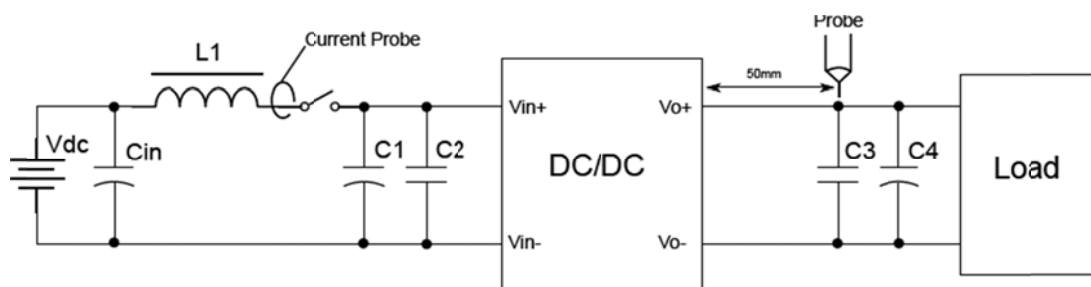
$$R_{trim-up} = \frac{(V_{out} - 1.225)V_{nom}}{1.225(V_{out} - V_{nom})} - 1(K\Omega)$$

下调电阻计算公式:

$$R_{trim-down} = \frac{V_{out}}{V_{nom} - V_{out}} (K\Omega)$$

备注: VOUT为预期的输出电压, Vnom为额定输出电压;当产品为正逻辑时开关S1断开开启,当产品为负逻辑开关S1闭合开启。上下调后备注1: 输出电压整定值范围小于3%。温度等级不影响调压公式使用, 具体可咨询业务员和工程师。

7.4、输出纹波测试



将示波器带宽设置为 20MHz, 用去掉地线夹的示波器探头在输出端测量, (在电源板输出端接上一个 0.1uF 瓷片电容或一个 10uF 电解电容滤除外接干扰影响)。



8、筛选实验

序号	项目	方法	要求	M 级	T 级
1	内部目检	GJB 548B 方法 2017.1	—	OK	OK
2	高温贮存	GJB 150.3A-2009	TA=125℃, 48h	OK	/
3	温度循环	GJB 548B 方法 1010.1	条件 B, 550℃ ~ 125 15℃, 10 次, t1 =15min± 1min, t2≤1min	OK	/
4	随机振动	GJB 548B 方法 2026.1	条件 1(B), 功率谱密度 0.04g ² /Hz, X、Y、Z 三方向, 每方向 5min	OK	/
5	老炼	GJB 548B 方法 1015.1	TC=100℃, 满载	96h	24h
			TC=85℃, 满载	/	12h
6	最终电测 试	按产品参数	Tc=-55℃, 25℃, 100℃符合 电性能的规定	OK	/
			Tc=-40℃, 25℃, 100℃符合 电性能的规定	/	/
			TA=25℃, 符合电性能的规定	/	OK
7	外部目检	GJB 548B 方法 2009.1	—	OK	OK